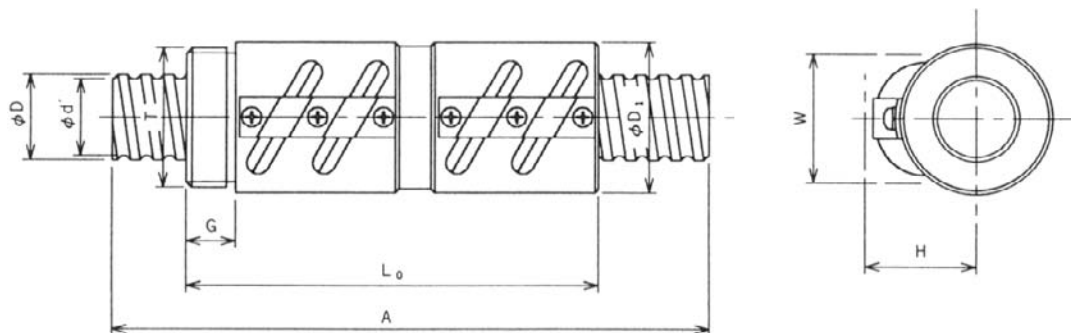


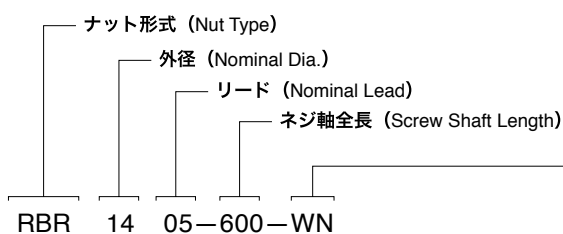


## ■ TSK Standard Rolled Ball Screws (Consistant Pressure - Preload Type) RBR Series



ナット 呼び型番	ねじ軸		呼び リード $\ell$	巻方向	ナット					
	呼び外径 D	答底径 $d'$			鋼玉求径 d	有効巻数	外径 DI	三角ねじ の呼び T	三角ねじ 部長さ G	長さ $L_0$
RBR1404	14	11.7	4	右	2.778	3.5	25	M24×1	10	88
RBR1405	14	11.5	5	右	3.175	3.5	25	M24×1	10	89
RBR1605	16	13.5	5	右	3.178	3.5	30	M28×1.5	10	89
RBR1808	18	14.4	8	右	4.763	3.5	34	M32×1.5	12	112
RBR2005	20	17.5	5	右	3.175	3.5	34	M32×1.5	12	82
RBR2006	20	17.5	6	右	3.175	5	34	M32×1.5	12	111
RBR2208	22	18.4	8	右	4.763	5	38	M35×1.5	15	147
RBR2508	25	21.4	8	右	4.763	3.5	47	M42×1.5	16	122
RBR2510	25	20.2	10	右	6.35	5	44	M42×1.5	15	180
RBR2806	28	25.5	6	右	3.175	5	50	M45×1.5	15	147
RBR3208	32	28.4	8	右	4.763	5	56	M52×2	18	150
RBR3610	36	31.2	10	右	6.35	5	60	M55×2	18	188
RBR3612	36	30.6	12	右	7.144	5	60	M55×2	18	216
RBR4010	40	35.2	10	右	6.35	7	65	M60×2	25	230
RBR4510	45	40.2	10	右	6.35	7	70	M65×2	30	235
RBR4512	45	39.6	12	右	7.144	7	70	M65×2	30	282
RBR5016	50	43.0	16	右	9.525	5	85	M80×2	40	304

### ● 呼び型番 (Code Name)

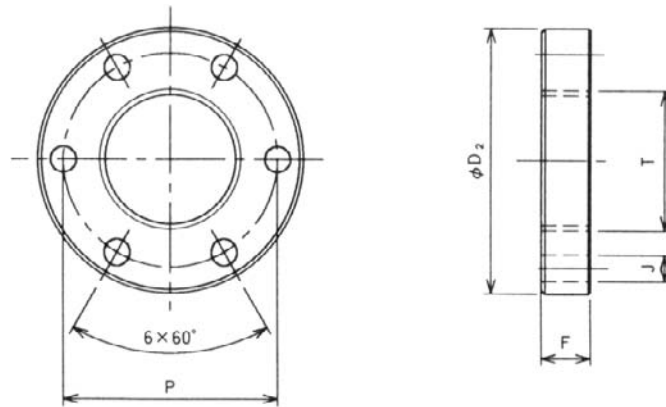


無記入 (without WN)	標準仕様 (Standard Type)
WN	ブラシワイパー無し (Without Wiper Seal)

# Ball Screws



PACIFIC INTERNATIONAL BEARING SALES, INC.  
800.228.8895 • WWW.PACIFICBEARINGSALES.COM



単位：mm

リターンチューブ		基本定格荷重 kgf			予定量 kgf	ねじ軸 最大長さ A	フランジ 呼び	フランジ			
逃げ巾 W	逃げ高さ H	動定格		静定格 C0				外径 D2	厚さ F	P.C.D P	取付穴
		C	Ca								
21	21	130	540	900	30	1500	F01401	55	10	40	6.6
21	21	170	640	1000	30	1500	F01401	55	10	40	6.6
23	24	180	690	1200	40	1500	F01601	58	10	45	6.6
28	27	380	1210	1900	100	1500	F01801	64	12	49	6.6
28	27	210	780	1500	50	2000	F02001	64	12	49	6.6
28	27	300	1060	2100	80	2000	F02001	64	12	49	6.6
32	30	600	1890	3600	150	2000	F02201	74	15	56	9
35	30	470	1490	2800	120	2500	F02501	83	16	65	9
37	35	990	2920	5400	240	2500	F02502	80	15	62	9
34	33	350	1240	3100	90	3000	F02801	80	15	65	6.6
42	39	730	2320	5400	190	3500	F03201	92	18	75	9
48	39	1200	3510	7800	300	3500	F03601	100	18	80	11
48	43	1480	4070	8700	380	3500	F03601	100	18	80	11
52	45	1690	4950	12200	400	4000	F04001	114	25	90	14
57	51	1810	5310	14100	450	5500	F04501	118	30	94	14
57	51	2220	6120	15500	560	5500	F04501	118	30	94	14
65	59	3230	8090	18900	710	5500	F05001	165	40	125	22

- 注：1. ナット長さは予定調整により多少変わります。  
 2. 適用ワイパーについては99ページを参照願います。  
 3. 基本定格荷重C、Caはそれぞれ定格寿命を250km、106回転した値です。  
 2. ご設計の際には「使用上の注意事項」を参照願います。  
 3. 御希望によりフランジに油穴をあけることもできます。

# Ball Screws

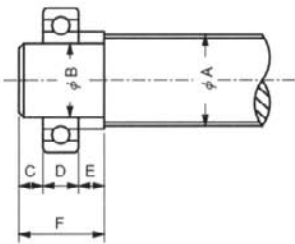


PACIFIC INTERNATIONAL BEARING SALES, INC.  
800.228.8895 • WWW.PACIFICBEARINGSALES.COM

The order for terminal machining of a screw shaft is accepted and the processing is carried out in obedience to the directions in your drawing of parts. Please refer to the following charts when an order for terminal machining is placed with us. The terminal forms or dimensions recommended by us are standardized on the basis the charts.

単位：mm

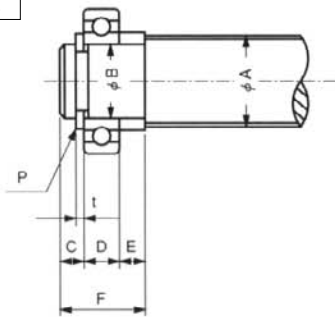
## I 型



ねじ軸呼び外径 A	B	C	D	E	F	使用転がり 軸受例
14	10	3	9	7	19	6200
16	12	3	10	8	21	6201
20	15	3	11	—	14	6202
25	17	3	12	—	15	6203
28	20	4	14	—	18	6204
32	20	4	14	—	18	6204

単位：mm

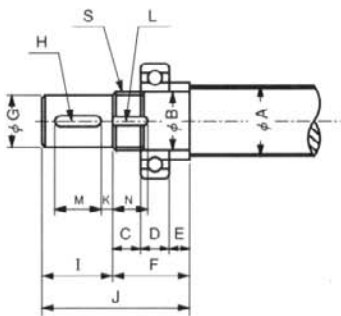
## II 型



ねじ軸呼び外径 A	B	C	D	E	F	止め輪P		止め輪溝		使用転がり 軸受例
						呼び	t	径	巾	
14	10	3	9	7	19	10	—	—	—	6200
16	12	3	10	8	21	12	—	—	—	6201
20	15	3	11	—	14	15	—	—	—	6202
25	17	3	12	—	15	17	—	—	—	6203
28	20	4	14	—	18	20	1.2	19	1.35	6204
32	20	4	14	—	18	20	1.2	19	1.35	6204

単位：mm

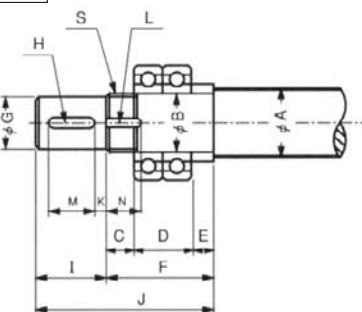
## III 型



ねじ軸呼び外径 A	B	メートル ねじ S	C	D	E	F	G	I	J	H			K	L			使用転がり 軸受例
										巾	深さ	M		巾	深さ	N	
14	10	M10X0.75	9	9	7	25	8	16	41	—	—	—	3	1.5	11	6200	
16	12	M12×1	9	10	8	27	10	20	47	3	1.8	14	3	3	1.5	11	6201
20	15	M15×1	11	11	—	22	12	25	47	4	2.5	16	4	4	1.5	14	6202
25	17	M17×1	11	12	—	23	14	25	48	5	3.0	18	4	4	1.5	14	6203
28	20	M20×1	13	14	—	27	16	28	55	5	3.0	20	4	4	1.5	16	6204
32	20	M20×1	13	14	—	27	16	28	55	5	3.0	20	4	4	1.5	16	6204

単位：mm

## IV 型



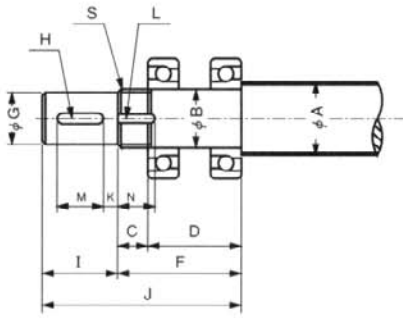
ねじ軸呼び外径 A	B	メートル ねじ S	C	D	E	F	G	I	J	H			K	L			使用転がり 軸受例
										巾	深さ	M		巾	深さ	N	
14	10	M10X0.75	9	18	7	34	8	16	50	—	—	—	3	1.5	11	7200	
16	12	M12×1	9	20	8	37	10	20	57	3	1.8	14	3	3	1.5	11	7201
20	15	M15×1	11	22	—	33	12	25	58	4	2.5	16	4	4	1.5	14	7202
25	17	M17×1	11	24	—	35	14	25	60	5	3.0	18	4	4	1.5	14	7203
28	20	M20×1	13	28	—	41	16	28	69	5	3.0	20	4	4	1.5	16	7204
32	20	M20×1	13	28	—	41	16	28	69	5	3.0	20	4	4	1.5	16	7204

# Ball Screws



PACIFIC INTERNATIONAL BEARING SALES, INC.  
800.228.8895 • WWW.PACIFICBEARINGSALES.COM

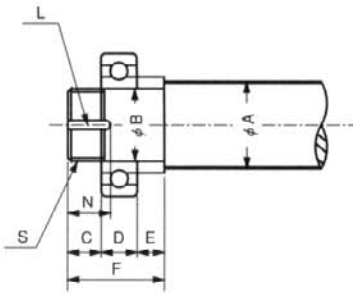
## V 型



単位：mm

ねじ軸呼び外径 A	B	メートル ねじ S	C	D	F	G	I	J	H			K	L			使用転がり 軸受例
									巾	深さ	M		巾	深さ	N	
14	10	M10X0.75	9	38	47	8	16	63	—	—	—	—	3	1.5	11	7200
16	12	M12×1	9	42	51	10	20	71	3	1.8	14	3	3	1.5	11	7201
20	15	M15×1	11	44	55	12	25	80	4	2.5	16	4	4	1.5	14	7202
25	17	M17×1	11	48	59	14	25	84	5	3.0	18	4	4	1.5	14	7203
28	20	M20×1	13	56	69	16	28	97	5	3.0	20	4	4	1.5	16	7204
32	20	M20×1	13	56	69	16	28	97	5	3.0	20	4	4	1.5	16	7204

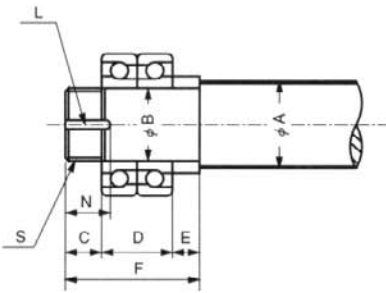
## VI 型



単位：mm

ねじ軸呼び外径 A	B	メートル ねじ S	C	D	E	F	L			使用転がり 軸受例
							巾	深さ	N	
14	10	M10X0.75	9	9	7	25	3	1.5	11	6200
16	12	M12×1	9	10	8	27	3	1.5	11	6201
20	15	M15×1	11	11	—	22	4	1.5	14	6202
25	17	M17×1	11	12	—	23	4	1.5	14	6203
28	20	M20×1	13	14	—	27	4	1.5	16	6204
32	20	M20×1	13	14	—	27	4	1.5	16	6204

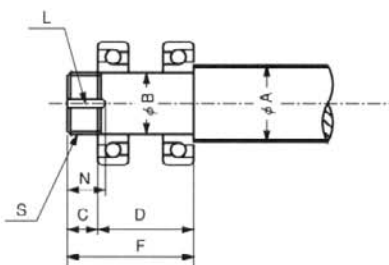
## VII 型



単位：mm

ねじ軸呼び外径 A	B	メートル ねじ S	C	D	E	F	L			使用転がり 軸受例
							巾	深さ	N	
14	10	M10X0.75	9	18	7	34	3	1.5	11	7200
16	12	M12×1	9	20	8	37	3	1.5	11	7201
20	15	M15×1	11	22	—	33	4	1.5	14	7202
25	17	M17×1	11	24	—	35	4	1.5	14	7203
28	20	M20×1	13	28	—	41	4	1.5	16	7204
32	20	M20×1	13	28	—	41	4	1.5	16	7204

## VIII 型



単位：mm

ねじ軸呼び外径 A	B	メートル ねじ S	C	D	F	L			使用転がり 軸受例
						巾	深さ	N	
14	10	M10X0.75	9	38	47	3	1.5	11	7200
16	12	M12×1	9	42	51	3	1.5	11	7201
20	15	M15×1	11	44	55	4	1.5	14	7202
25	17	M17×1	11	48	59	4	1.5	14	7203
28	20	M20×1	13	56	69	4	1.5	16	7204
32	20	M20×1	13	56	69	4	1.5	16	7204