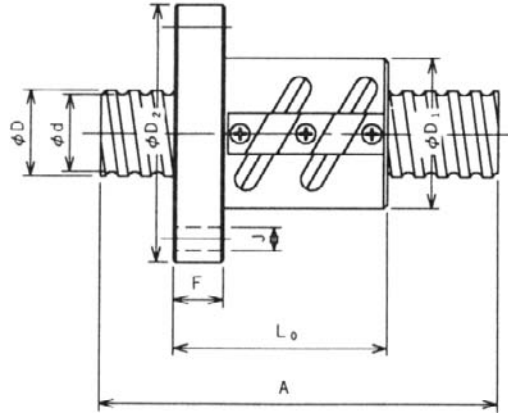




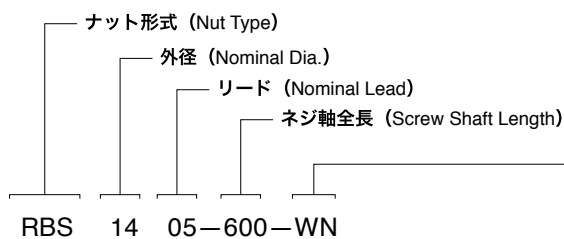
PACIFIC INTERNATIONAL BEARING SALES, INC.  
800.228.8895 • WWW.PACIFICBEARINGSALES.COM

## ■ TSK Standard Rolled Ball Screws RBS (Flange Type) Series

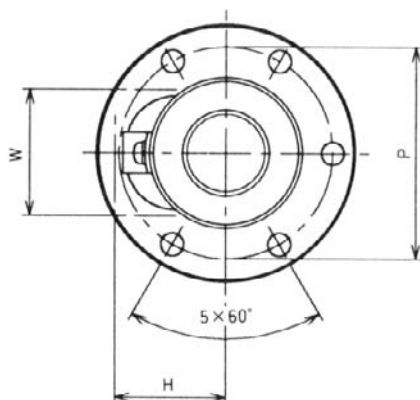


ナット 呼び型番	ねじ軸		呼び リード $l$	巻方向	銅球径 $d$	有対巻数 $m$	ナット		フランジ			
	呼び外径 $D$	谷底径 $d$					外径 $D_1$	長さ $L_0$	外径 $D_2$	厚さ $F$	P.C.D $P$	取付穴 $J$
RBS1006	10	8.1	6	右	2.381	2.5	20	34	42	6	32	5.5
RBS1208	12	9.7	8	右	2.778	2.5	25	44	45	8	35	4.5
RBS1404	14	11.7	4	右	2.778	3.5	25	44	55	10	40	6.6
RBS1405	14	11.5	5	右	3.175	3.5	25	44	55	10	40	6.6
RBS1605	16	13.5	5	右	3.175	3.5	30	44	58	10	45	6.6
RBS1610	16	13.5	10	右	3.175	2.5	30	52	58	10	45	6.6
RBS1808	18	14.5	8	右	4.763	3.5	34	56	64	12	49	6.6
RBS2005	20	17.5	5	右	3.175	3.5	34	42	64	12	49	6.6
RBS2006	20	17.5	6	右	3.175	5	34	57	64	12	49	6.6
RBS2010	20	16.4	10	右	4.763	2.5	38	55	68	12	53	6.6
RBS2208	22	18.4	8	右	4.763	5	38	75	74	15	56	9
RBS2505	25	22.5	5	右	3.175	2.5	40	36	64	10	52	5.5
RBS2508	25	21.4	8	右	4.763	3.5	47	66	83	16	65	9
RBS2510	25	20.2	10	右	6.35	5	44	90	80	15	62	9
RBS2806	28	25.5	6	右	3.175	5	50	75	80	15	65	6.6
RBS3208	32	28.4	8	右	4.763	5	56	78	92	18	75	9
RBS3210	32	27.2	10	右	6.35	5	56	93	92	18	75	9
RBS3610	36	31.2	10	右	6.35	5	60	98	100	18	80	11
RBS3612	36	30.6	12	右	7.144	5	60	108	100	18	80	11
RBS4010	40	35.2	10	右	6.35	7	65	115	114	20	90	14
RBS4510	45	40.2	10	右	6.35	7	70	115	118	20	94	14
RBS4512	45	39.6	12	右	7.144	7	70	140	118	20	94	14
RBS5010	50	45.2	10	右	6.35	7	80	125	140	22	110	18
RBS5016	50	43.0	16	右	9.525	5	85	144	165	24	125	22

### ● 呼び型番 (Code Name)



無記入 (without WN)	標準仕様 (Standard Type)
WN	ブラシワイパー無し (Without Wiper Seal)



単位：mm

リターンチューブ		軸方向 すきま	基本定格荷重 kgf			ねじ軸 最大長さ A	ナット 呼び型番
逃げ巾 W	逃げ高さ H		動定格		静定格 Co		
			C	Ca			
16	16	0.10	80	280	400	800	RBS1006
18	20	0.10	110	370	550	1000	RBS1208
21	21	0.10	130	540	900	1500	RBS1404
21	21	0.10	170	640	1000	1500	RBS1405
23	24	0.10	180	690	1200	1500	RBS1605
23	24	0.10	170	510	850	1500	RBS1610
28	27	0.14	380	1210	1900	1500	RBS1808
28	27	0.10	210	780	1500	2000	RBS2005
28	27	0.10	300	1060	2100	2000	RBS2006
30	30	0.14	340	1000	1600	1500	RBS2010
32	30	0.14	600	1890	3600	2000	RBS2208
31	27	0.10	170	650	1300	2500	RBS2505
35	30	0.14	470	1490	2800	2500	RBS2508
37	35	0.19	990	2920	5400	2500	RBS2510
34	33	0.10	350	1240	3100	3000	RBS2806
42	39	0.14	730	2320	5400	3500	RBS3208
42	39	0.19	1120	3290	6900	3500	RBS3210
48	39	0.19	1200	3510	7800	3500	RBS3610
48	43	0.22	1480	4070	8700	3500	RBS3612
52	45	0.19	1690	4950	12200	4000	RBS4010
57	51	0.19	1810	5310	14100	5500	RBS4510
57	51	0.22	2220	6120	15500	5500	RBS4512
59	52	0.19	2150	6290	17700	5500	RBS5010
65	59	0.30	3230	8090	18900	5500	RBS5016

注：1. 基本定格荷重C、Caはそれぞれ定格寿命を250km、10<sup>6</sup>回転した値です。

2. 適用ワイパーについては99ページを参照願います。

3. 御希望によりフランジに油穴をあけることもできます