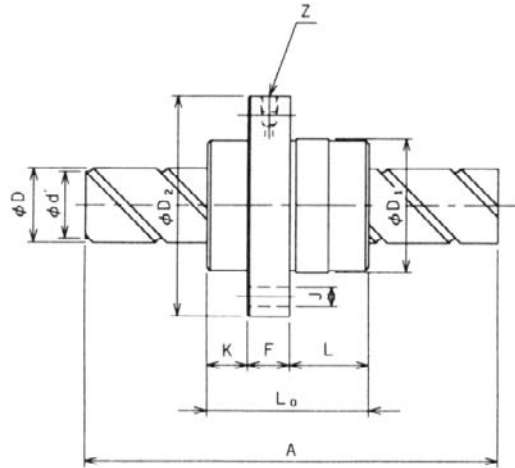


Ball Screws



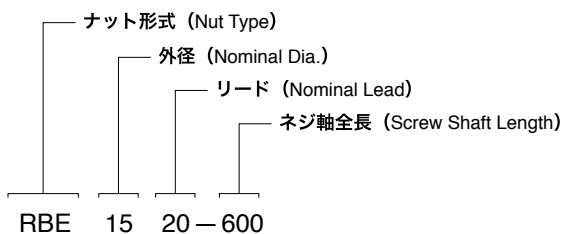
PACIFIC INTERNATIONAL BEARING SALES, INC.
800.228.8895 • WWW.PACIFICBEARINGSALES.COM

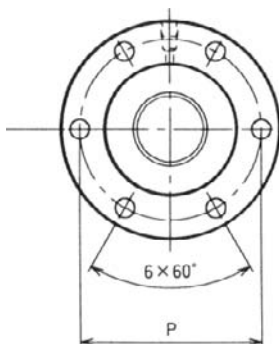
■ TSK Standard Rolled Ball Screws RBE (Super-High Speed Lead Type) Series



| ナット 呼び型番 | ねじ軸 | | 呼び リード ℓ | 巻方向 | ナット | | | | | |
|-------------|-----------|----------|---------------------|-----|----------|-----------|----------|------|------|----------------|
| | 呼び外径 D | 谷底径 d | | | 鋼球径 d | 有対巻数 m | 外径 DI | 長さ | | |
| | | | | | | | | K | L | L ₀ |
| RBE1520 | 15 | 12.5 | 20 (10) | 右 | 3.175 | 3 | 34 | 10 | 27 | 47 |
| RBE1632 | 16 | 13.7 | 32 (8) | 右 | 2.778 | 2 | 34 | 9 | 18 | 37 |
| RBE2040 | 20 | 17.5 | 40 (10) | 右 | 3.175 | 2 | 38 | 10 | 25 | 45 |
| RBE2550 | 25 | 21.9 | 50 (12.5) | 右 | 3.969 | 2 | 46 | 12 | 31 | 55 |
| RBE3620 | 36 | 31.2 | 20 (10) | 右 | 6.35 | 5 | 70 | 20 | 38 | 76 |
| RBE3624 | 36 | 30.6 | 24 (12) | 右 | 7.144 | 5 | 75 | 22 | 50 | 90 |
| RBE5050 | 50 | 44.0 | 50 (25) | 右 | 7.938 | 3 | 90 | 24.5 | 71.5 | 118 |

● 呼び型番 (Code Name)





単位：mm

| フランジ | | | | | 軸方向 すきま | 基本定格荷重 kgf | | | ねじ軸 最大長さ A | ナット 呼び型番 |
|----------|---------|------------|----------|---------|------------|------------|------|-----------|------------------|-------------|
| 外径 D2 | 厚み F | P.C.D P | 取付穴 J | 油穴 Z | | 動定格 | | 静定格 Co | | |
| | | | | | | C | Ca | | | |
| 55 | 10 | 45 | 5.5 | M6×0.75 | 0.10 | 220 | 530 | 850 | 1500 | RBE1520 |
| 55 | 10 | 45 | 5.5 | M6×0.75 | 0.10 | 130 | 250 | 450 | 1500 | RBE1632 |
| 58 | 10 | 48 | 5.5 | M6×0.75 | 0.10 | 180 | 340 | 650 | 2000 | RBE2040 |
| 70 | 12 | 58 | 6.6 | M6×0.75 | 0.12 | 300 | 510 | 1000 | 2500 | RBE2550 |
| 110 | 18 | 90 | 11 | — | 0.19 | 1410 | 3280 | 6700 | 3500 | RBE3620 |
| 115 | 18 | 94 | 11 | — | 0.22 | 1800 | 3940 | 7900 | 3500 | RBE3624 |
| 135 | 22 | 112 | 14 | PT1/8 | 0.24 | 1930 | 3310 | 7400 | 5500 | RBE5050 |

注：1. 基本定格荷重C、Caはそれぞれ定格寿命を250km、10⁶回転した値です。