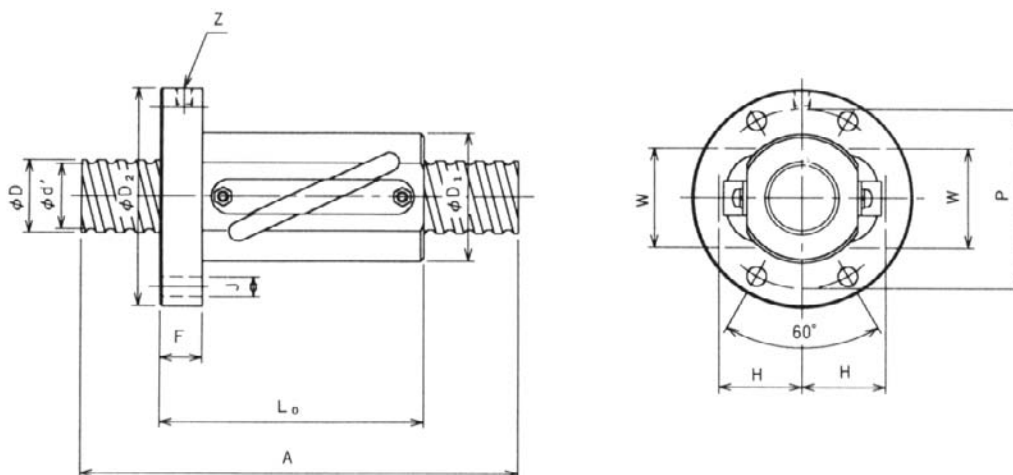


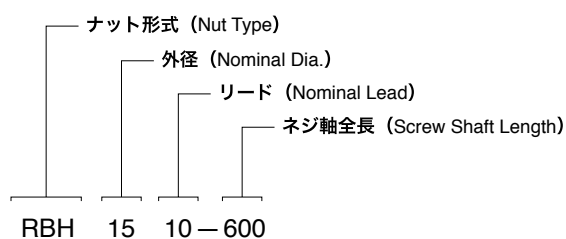


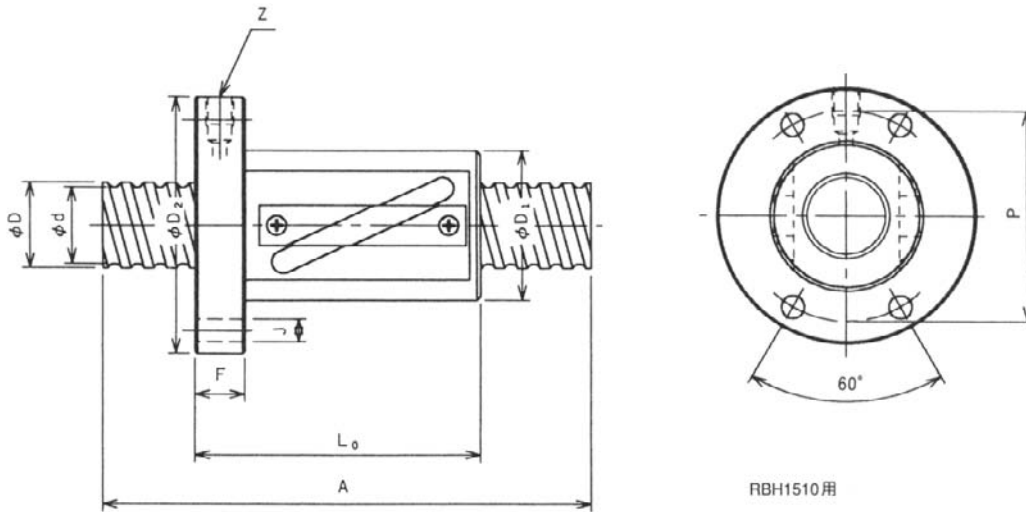
## ■ TSK Standard Rolled Ball Screws RBH (High Speed Lead Type) Series



ナット 呼び型番	ねじ軸		呼び リード $l$	巻方向	鋼球径 $d$	有対巻数 $m$	ナット		フランジ			
	呼び外径 $D$	谷底径 $d$					外径 $D_1$	長さ $L_0$	外径 $D_2$	厚さ $F$	P.C.D $P$	取付穴 $J$
RBH1212	12	10.1	12 ( 6)	右	2.381	3	25	44	44	10	34	4.5
RBH1510	15	12.2	10 ( 5)	右	3.178	5	34	51	57	10	45	5.5
RBH1616	16	13.7	16 ( 8)	右	2.778	3	30	57	57	10	44	5.5
RBH2020	20	17.5	20 (10)	右	3.175	3	34	67	60	10	47	5.5
RBH2525	25	21.9	25 (12.5)	右	3.969	3	44	81	71	12	57	6.6
RBH3232	32	28.4	32 (16)	右	4.763	3	56	98	90	15	72	9
RBH3636	36	31.8	36 (18)	右	5.556	3	60	110	100	18	80	11
RBH4040	40	35.2	40 (20)	右	6.35	3	65	123	107	18	85	11

### ● 呼び型番 (Code Name)





単位：mm

リターンチューブ		油 穴 Z	軸方向 すきま	基本定格荷重 kgf			ねじ軸 最大長さ A	ナット 呼び型番
逃げ巾 W	逃げ高さ H			動定格		静定格 Co		
				C	Ca			
16	17	M6×0.75	0.10	120	340	500	1000	RBH1212
—	—	M6×0.75	0.10	290	850	1300	1500	RBH1510
33	23	M6×0.75	0.10	190	470	800	1500	RBH1616
3—26	23	M6×0.75	0.10	270	630	1100	2000	RBH2020
34	30	M6×0.75	0.12	440	950	1800	2500	RBH2525
41	34	M6×0.75	0.14	670	1340	2800	3500	RBH3232
45	38	PT1/8	0.17	930	1780	3800	3500	RBH3636
51	41	M6×0.75	0.19	1200	2210	4700	4000	RBH4040

- 注：1. 基本定格荷重C、Caはそれぞれ定格寿命を250km、10<sup>6</sup>回転した値です。  
2. 御希望によりフランジに油穴をあけることもできます