



PACIFIC INTERNATIONAL BEARING SALES, INC.  
800.228.8895 • WWW.PACIFICBEARINGSALES.COM

## ■ TSK Heavy-Load, Compact Rail, HC Series (Short Block Type)

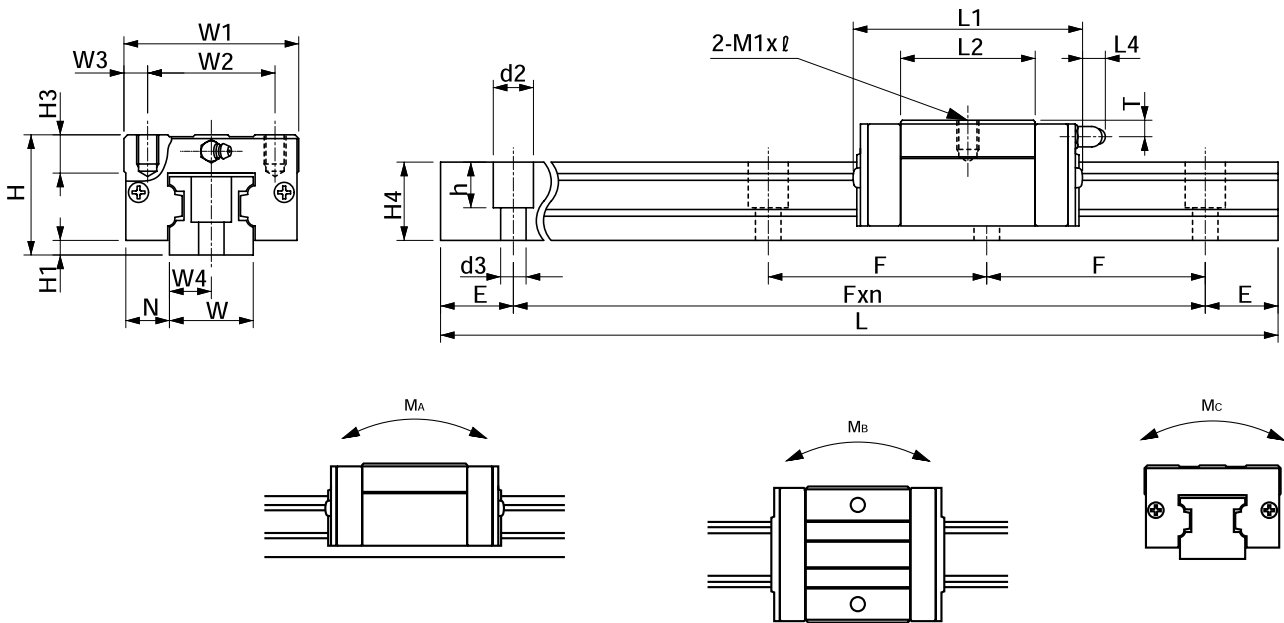


型式 Model No.	組込寸法 Mounting dimension			スライドユニット寸法 Slide unit dimension								
	H	H1	N	W1	W2	W3	L1	L2	L4	H3	M1 x ℓ	T
HC15	24	4.6	9.5	34	26	4	46	25	0	6	M4 x 5	3.5
HC20	28	4	11	42	32	5	53	30	0	7.5	M5 x 7	4
HC25	33	4	12.5	48	35	6.5	61	36	12	8	M6 x 8	5.5
HC30	42	7	16	60	40	10	73	44	12	8	M8 x10	5.5
HC35	48	8	18	70	50	10	85	52	12	10	M8 x12	7.5

# Standard Type



PACIFIC INTERNATIONAL BEARING SALES, INC.  
800.228.8895 • WWW.PACIFICBEARINGSALES.COM



単位 mm

軌道台寸法 Rail track dimension								基本定格荷重 Basic rated load [N]		静定格トルク Rated static torque [N・m]			質量 Weight	
W	W4	H4	d2	d3	h	E	F	C	Co	MA	MB	MC	スライド ユニット Slide Unit [kg]	軌道台 Track [kg/m]
15	7.5	17	6	3.5	9	20	60	5370	6670	22	22	70	0.11	1.7
20	10	19.5	9.5	6	12	20	60	8630	10420	44	44	143	0.18	2.5
23	11.5	21.5	11	7	12.5	20	60	12740	15010	77	77	240	0.29	3.2
28	14	28	11	7	14	20	80	17720	20420	122	122	393	0.53	5.2
34	17	32	14	9	15	20	80	26140	31120	241	241	720	0.84	7.3